

VEGAKON 66

Транзистор (NPN/PNP)

Многостержневой кондуктивный сигнализатор предельного уровня для жидкостей



Область применения

Сигнализатор предельного уровня VEGAKON 66 применяется для сигнализации максимального или минимального уровня на проводящих жидкостях.

Преимущества

- Эксплуатационная надежность при управлении насосом, благодаря многостержневому зонду
- Укорачиваемые стержневые зонды
- Сменные стержневые зонды

Функция

Устройства измерения на основе электропроводности работают на проводящих жидкостях. При погружении в продукт измерительный зонд регистрирует сопротивление среды, при этом протекает малый переменный ток, который измеряется встроенной электроникой и преобразуется в сигнал переключения. Точка переключения определяется монтажным положением или длиной соответствующего измерительного электрода.

Технические данные

Проводимость измеряемого продукта	min. 5 μ S/cm при погружении электрода на 30 мм
Длина измерительного зонда	до 4 м (13.12 ft)
Типы присоединения	Резьба G1½
Давление процесса	-1 ... +6 bar/-100 ... +600 kPa (-14.5 ... +87 psig)
Температура процесса	-40 ... +100 °C (-40 ... +212 °F)
Температура окружающей среды, хранения и транспортировки	-40 ... +80 °C (-40 ... +176 °F)
Питание	10 ... 55 V DC
Ток нагрузки	< 400 mA
Падение напряжения	< 1 V
Напряжение переключения	< 55 V DC
Обратный ток	< 10 μ A

Материалы

Контактирующие с продуктом детали устройства изготовлены из пластика PP.

Полный перечень возможных материалов и уплотнений см. в разделе "configurator"

Исполнения корпуса

Корпус может иметь исполнение из пластика или алюминия.

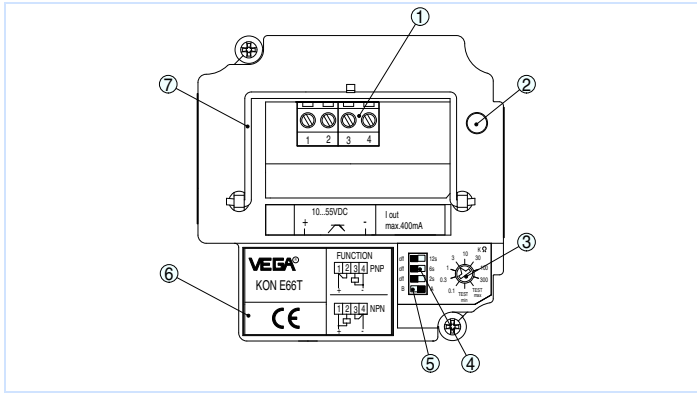
Пластиковый корпус имеет степень защиты до IP 66, алюминиевый корпус - степень защиты IP 66/IP 67.

Варианты исполнения электроники

Устройство поставляется с одним из двух различных типов электроники: электроника с релейным выходом (DPDT) и исполнение с транзисторным выходом (PNP).

Настройка

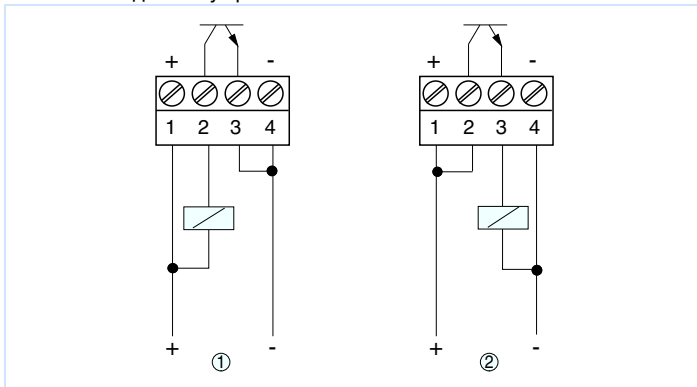
На блоке электроники можно установить режим работы и время интеграции сигнализатора уровня, а также настроить датчик на проводимость измеряемого продукта. Световой индикатор показывает состояние переключения устройства.



- 1 Соединительные клеммы
- 2 Индикатор состояния (светодиод)
- 3 Переключатель установки проводимости
- 4 DIL-переключатель установки времени интеграции
- 5 Переключатель режимов работы (A/B)
- 6 Типовой шильдик
- 7 Тяговая скоба

Электрическое подключение

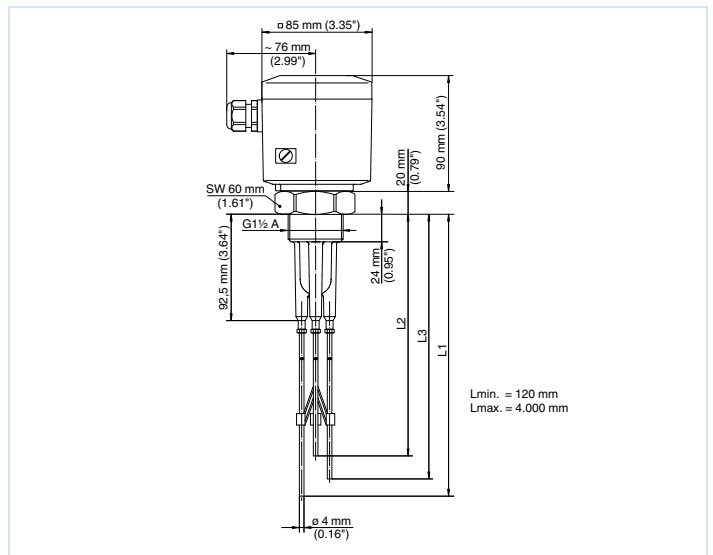
Транзистор переключает рабочее напряжение электроники на бинарный вход контроллера или на электрическую нагрузку. Посредством различного подключения потребителя (нагрузки) может быть достигнут режим PNP или NPN.



Электроника с транзисторным выходом

- 1 Состояние NPN
- 2 Состояние PNP

Размеры



VEGAKON 66 с тремя электродами

- L1 Длина заземляющего электрода
- L2 Длина электрода Max.
- L3 Длина электрода Min.

Информация

Дополнительную информацию об изделиях фирмы VEGA можно найти на нашей домашней странице www.vega.com. В разделе бесплатных загрузок www.vega.com/downloads можно найти руководства по эксплуатации, информацию по применению в различных отраслях промышленности, разрешения на применение, чертежи устройств и др.

Выбор устройств

Подходящий для имеющихся условий применения принцип измерения можно выбрать с помощью функции "finder". Подробную информацию о вариантах исполнения прибора см. "configurator"